

製品仕様



スピーカー付きマイク SPMC10

<本体価格>30,000円+消費税

外形寸法 : 約φ55×290(H)mm
 質量 : 約350g
 電源 : リチウムイオンポリマーバッテリー
 連続使用時間 : 約6時間 (使用条件により変化します)
 充電時間 : 約3時間 (使用条件により変化します)
 スピーカー : 30×70mm×2、φ31mm×1
 最大出力 : 15W
 インターフェイス : 外部入力端子 (φ3.5mmステレオミニジャック)、
 USB Type-C充電端子
 JANコード : 4971660777730

【同梱品】

マイクケース、充電ケーブル (USB Type-A/Type-C)、
 ACアダプタ、ネックストラップ、ケース、取扱説明書 (保証書付)



別売品



スピーカー付きマイク対応スタンド SPMS1

<本体価格>8,000円+消費税

外形寸法 (折りたたみ時) : 約121(W)×80(D)×945(H)mm
 質量 : 約1.7kg
 有効伸長 : 約900~1,450mm
 ブーム有効伸長 : 約770~1,370mm
 ねじ規格 : W 3/8 (本体)、NS5/8 (変換ねじ)
 材質 : 鉄、ABS、ナイロン
 JANコード : 4971660777693

【同梱品】

専用バッグ、マイクホルダー、
 変換ねじ、取扱説明書

スピーカー付きマイク対応卓上スタンド SPMS2

<本体価格>5,000円+消費税

外形寸法 (折りたたみ時) : 約165(W)×165(D)×330(H)mm
 質量 : 約1.5kg
 ブーム有効伸長 : 約320~630mm
 ねじ規格 : W 3/8 (本体)、NS5/8 (変換ねじ)
 材質 : 鉄、ABS、ナイロン
 JANコード : 497166077716

【同梱品】

マイクホルダー、
 変換ねじ、取扱説明書

スピーカー付きマイク対応シールド SPMS3

<本体価格>2,000円+消費税

外形寸法 展開時 : 約300(W)×280(D)
 使用時 : 約255(W)×90(D)×225(H)mm
 質量 : 約24g
 マイク差込穴 : 約φ30mm (切れ目10mm)
 材質 : PET
 入数 : 10枚
 JANコード : 4971660777938

個装袋状態



ハウリングに関する ご注意

●電子機器の近くに使用しないでください。本製品や電子機器にノイズが入ることがあります。●スピーカー一部を手でふさぐ、机などに直接置く等するとハウリングが発生する場合があります。一旦使用をやめる場合は電源をお切りいただくか、本体を付属のマイクケースに置いてください。●マイクに息を吹きかけたり、手で叩いたりしないでください。●ハウリングが発生する場合はスピーカーの音量を小さくしてください。

ご注意

●精密機械ですので取扱いにご注意ください。
 ●直接日光の当たる場所や、高温・多湿の場所での使用または保管はしないでください。
 ●本製品の故障、修理、廃棄、電池の交換などに関するアフターサービスの提供はございません。
 ●本製品は日本国内専用です。FOR USE ONLY IN JAPAN.
 ●当社の情報はホームページをご覧ください。



お問い合わせ、ご相談は
クラブン株式会社

本社 TEL: 086-422-7000
 OSセンター TEL: 0120-664-666
 岡山支店 TEL: 086-243-0300
 福山営業所 TEL: 084-981-3336

担当

おどろき、快適、仕事と暮らし

KING JIM

スピーカーとマイクが一体となった
マイク型拡声器

NEW
 2021年9月
 発売

**スピーカー
 付きマイク**

みなさん!

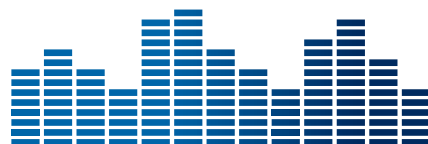
みなさん!

みなさん!



わずらわしい音響機器のセッティングは不要!

●会議 ●プレゼン ●誘導や指示
 などに大活躍



安全に関するご注意

正しく安全にご使用いただくため、
 ご使用前に取扱説明書を必ずお読みください。

●パンフレットに表示されている<本体価格>は、メーカー希望小売価格です。消費税の金額は含んでおりません。●商品の現品などのため、仕様・価格・デザインその他は予告なく変更する場合があります。●商品の色は撮影、印刷、インキなどの関係で実際の色とは異なって見えることがあります。一旦使用をやめる場合は電源をお切りいただくか、本体を付属のマイクケースに置いてください。●マイクに息を吹きかけたり、手で叩いたりしないでください。●ハウリングが発生する場合はスピーカーの音量を小さくしてください。

キングジム 株式会社
 ●Twitter: @kingjim_jp
 ●Facebook: kingjim.japan
 ●Instagram: kingjim_official
 ●YouTube: kingjim_jp

フリーダイヤル (全国共通) ナットウのりセンター
 お客様相談室 ☎0120-79-8107

株式会社キングジム

〒101-8003 東京都千代田区東神田二丁目10番18号
 FAX からの申し込み 0120-79-8102
 携帯電話からの申し込み 0570-06-4759
 受付時間 平日(月～金曜日) 午前9:00～午後5:00
 https://www.kingjim.co.jp/

準備はこれだけ！

わずらわしい音響機器のセッティングは不要。
いつでもどこでもサッと使用できます。

for Meeting

プレゼンや会議で

音響機器の準備が不要でプレゼンや会議がスムーズに開始できます。大きな声を出さずに済むので、飛沫対策にもご活用いただけます。



for Lectures

説明会で

マイク型なので、専用スタンドを使えば壇上での使用にもピッタリです。PC とつないで、動画の音声や BGM を流しながらのプレゼンをすることも可能です。



for Guidance

指示や誘導に

サイレンボタン・ホイッスルボタンを押せば、大きな音で周囲の人を指示・誘導することが可能です。



マイクベース付き！

本体を立てても寝かせても使える
マイクベースが付属しています。



飛沫が気になる方に！

飛沫対策に別売の対応シールドもご用意しています。



高感度マイク搭載

マイク正面からの使用者の音を拾いやすいよう設計しています。

外部入力端子で スピーカーとして活用！

スマートフォンや PC を接続して BGM を流しながらマイクを使用することができます。

USB 充電駆動で乾電池不要！

6 時間の連続動作が可能な充電電池を搭載。付属の充電器ですぐに充電可能です。



※使用条件により変化します。
※接続ケーブルは付属しておりません。

サイレンボタン

災害時や緊急時に大きな音で周囲の注意を引き付けることができます。

ホイッスルボタン

誘導や指示の際に使用できます。

【ご注意】

サイレン音・ホイッスル音は非常に大きな音が出ます。

ストラップ
取り付け穴

電源ランプ

電源スイッチ

ボリューム
スイッチ

音が広がる トリプルスピーカー

側面 2ヶ所、底面 1ヶ所の
スピーカーで空間全体に音を
届けることができます。



マスクをしてこもりがちな声も
拡声できます。

原寸大

おどろき、快適、仕事と暮らし

KING JIM

NEW

2021年10月
発売

マイクに向かって話すだけ
仕切りがあっても聞き取りやすい

対話型拡声器

トークスレー

TK10

二階の応接室で
お待ちください。

二階の応接室で
お待ちください。



配線工事不要で
簡単に設置

環境に応じて
**設置方法を
変更可能**

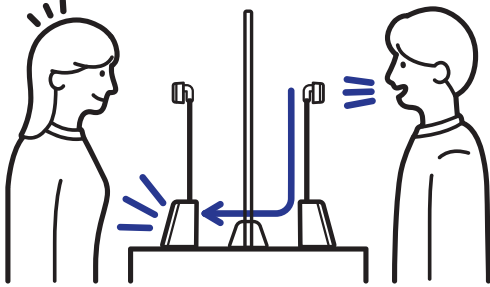
余分なケーブルを
スッキリ収納

対話型拡声器

トークスルー

「トークスルー」はスピーカーとマイクを搭載した2つの本体がセットになっている対話型拡声器です。飛沫防止対策用スクリーンやパーティションを設置した窓口業務などの仕切られた環境で、双方に搭載したマイクに向かってお互いに話すことでコミュニケーションを円滑にします。

仕切りがあっても
会話しやすい！聞き取りやすい！

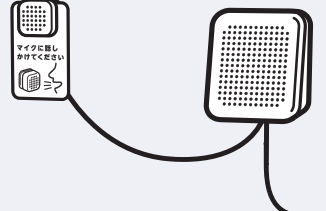


環境に応じて設置方法を変更可能！

①マイクを机に置いて使う



②マイク、スピーカーを
壁に貼付けて使う



様々なシーンで活躍します



パーティション越しの対話



受付、窓口業務



店頭での会計



ドライブスルー

主な仕様

対話型拡声器 トークスルー 1組<本体価格> ¥20,000+税

品番	: TK10 シロ
JAN	: 4971660778287
電源定格	: 3.5W
消費電流	: 0.7A
外形寸法	: 約 88(W)×83(D)×369(H)mm (片側・組み立てた状態)
質量	: 約 280g (片側・ケーブル含まず)
中継ケーブル長	: 約 3m
ACアダプターケーブル長	: 約 2m
インターフェイス	: 外部出力端子 (φ3.5mm ステレオミニジャック)
動作環境	: 温度 5 ~ 35℃ 湿度 30 ~ 80% (非結露)
保存環境	: 温度 -10 ~ 55℃ 湿度 5 ~ 80% (非結露)
セット内容	: TK10 本体 (1セット) / メッセージパネル (2枚) / ACアダプター 取扱説明書 (保証書付)

スピーカー部	
スピーカー出力	: 3W
周波数範囲	: 200Hz~5kHz
インピーダンス	: 4Ω
マイク部	
形式	: コンデンサー型
指向性	: 単一指向性
入力感度	: -32±3dB
周波数範囲	: 100Hz~10kHz
集音範囲	: 最大約 20cm



安全に関するご注意

正しく安全にご使用いただくため、ご使用前に取扱説明書を必ずお読みください。

ご注意

- 精密機械ですので取扱いにご注意ください。
- 本製品は防水仕様ではありません。水や液体などで濡らさないでください。
- 直接日光の当たる場所や、高温・多湿の場所での使用または保管はしないでください。
- 本製品は日本国内専用です。 FOR USE ONLY IN JAPAN.
- 当社の情報はホームページをご覧ください。 <https://www.kingjim.co.jp/>

●直接日光の当たる場所や、高温・多湿の場所での使用または保管はしないでください。●パンフレットに表示されている<本体価格>は、メーカー希望小売価格です。消費税の金額は含んでおりません。●商品の見直しなどのため、仕様・価格・デザインその他は予告なく変更する場合があります。●商品の色は撮影、印刷、インキなどの関係で実際の色とは異なって見えることがあります。●製品画像はイメージです。●Twitterはアメリカ合衆国または他国々におけるTwitter, Inc.の登録商標です。●FacebookはFacebook, Inc.の商標です。●Instagramは米国およびその他の国におけるInstagram, LLCの商標です。●キングジム、KING JIM、トークスルーは、株式会社キングジムの商標または登録商標です。●このパンフレットの内容は2021年08月現在のものです。



お問い合わせ、ご相談は

クラブ株式会社

本社 TEL: 086-422-7000
OSセンター TEL: 0120-664-666
岡山支店 TEL: 086-243-0300
福山営業所 TEL: 084-981-3336

キングジム 検索 [キングジムホームページ](https://www.kingjim.co.jp)
@kingjim
<https://www.facebook.com/kingjimjr>
https://www.instagram.com/kingjim_official
<https://kingjim.jp/ki-times>

フリーダイヤル(全国共通) ナットクのパートナー
お客様相談室 ☎0120-79-8107
FAXからの場合 0120-79-8102
携帯電話からの場合 0570-06-4759 ※通話料お客様負担
受付時間: 平日(月~金曜日) 午前9:00~午後5:00
株式会社キングジム
東京都千代田区東神田二丁目10番18号
〒101-0031
<https://www.kingjim.co.jp/>

担当



- ☑ 天候・外気温に関係なく計測可能
- ☑ マスクを着用したまま計測可能
- ☑ 顔認証記録 20万件登録可能
- ☑ 1万件のユーザーデータ登録可能
- ☑ PC不要の本体のみで各種設定可能
(別途USBマウスが必要です)



申込番号
14671038 サーモチェッカーOD

税込 ¥143,000 (本体 ¥130,000) 発注単位 1

●外装/段ボール ●商品サイズ: 約幅120mm×高さ227mm×奥行30mm (スタンドを除く) ●材質: アルミ合金+電子部品 ●重量: 本体重量約2kg ●中国製

測定推奨環境が広い顔認証非接触温度計!

PC不要の本体のみで各種設定が可能です。
設定にはUSBマウス(別売り)が必要です。

[主要設定項目: ユーザー管理(顔対象データ1万件、顔認証記録20万件、ネットワーク機能、警告温度設定、音声ボリュームなど)]

この商品は表面温度を測定する商品です(体温計ではありません)。体温が高い可能性のある方を検知した場合は必要に応じて体温計での測定を行ってください。

HEPAフィルターと光触媒フィルターを採用
光触媒空気清浄機「ALCURE」



処理面積
15㎡用

縦置き、横置きや壁掛けも対応! 小さなボディで空気中の汚染物質・悪臭の多くを除菌・除去。付属のシガーソケットプラグを装着すれば車内での使用も可能。きれいな空気で快適なロングドライブをお楽しみいただけます。

光触媒でクリアな空気
浮遊ウイルス・浮遊菌をキャッチ

除菌 / 消臭

UV&光触媒+高性能フィルター搭載

ALCURE

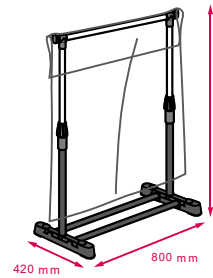
申込番号
14671039 ALCURE光触媒空気洗浄機

税込 ¥107,800 (本体 ¥98,000) 発注単位 1

●外装/段ボール箱: 370mm×360mm×95mm ●商品サイズ: 310mm×220mm×45mm ●材質: PC・ABS ●重量: 1.2kg ●韓国製
●北海道・沖縄・その他離島は別途料金がかかります。

- 2 - 【ワクチン接種会場向け特集1】

全身を覆える大型の飛沫防止パーテーション
 切って高さを調節できる



高さ最大
170cm

0.2mm厚
やわらかい
PVC製

申込番号 14671040
スタンディングパーテーション台170
 (飛沫防止透明ビニルシート 標準サイズ付き)

税込 ¥2,332 (本体 ¥2,120) 発注単位 8

●外装/ダンボール: 935×80×110(mm) ●商品サイズ: 本体: 420×800×1100~1700(mm)シート: 915×1700×0.2 ●材質: ABS, 鉄, ステンレス, PVC ●重量: 1800 ●中国製

アルコール消毒・
洗剤拭き取りOK

組立簡単 拡張OK

バラ対応
別途送料



本体5セット+専用不織布
(別売り)使用イメージ

不織布は
付属しません

申込番号 14671041
間仕切りパーテーション台200 クリップ2個組付

税込 ¥1,892 (本体 ¥1,720) 発注単位 10

●外装/ダンボール: 1000×83×100 (mm) ●商品サイズ: 420×800×1000~2000 (mm) ●材質: ABS, 鉄, ステンレス ●重量: 1500g ●中国製

バラ対応
別途送料

間仕切りパーテーションを専用
不織布でつないでコーナーの連
結やスペース拡大ができます

本体5セット+専用不織布(別売り)使用

避難所の間仕切りや着
替えのついでに最適
超軽量1.35kg

組立簡単 拡張OK

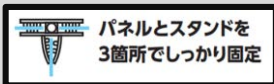
高さ最大
200cm

申込番号 14671042
間仕切りパーテーション台専用不織布

税込 ¥528 (本体 ¥480) 発注単位 34

●外装/PP袋: 380×255×30(mm) ●商品サイズ: 1000×2000×0.4(mm) ●材質: ポリプロピレン ●重量: 164g ●中国製

バラ対応
別途送料



1枚で組み立てられる組み合わせ自由なパーテーション

■組み立て簡単 ■拡張OK ■アルコール消毒・洗剤ふき取りOK

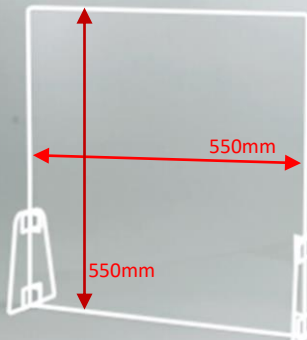
2mm厚
高透明度
PET製



申込番号 14671043
横づけパネルスタンド(小)

税込 ¥1,584 (本体 ¥1,440) 発注単位 25

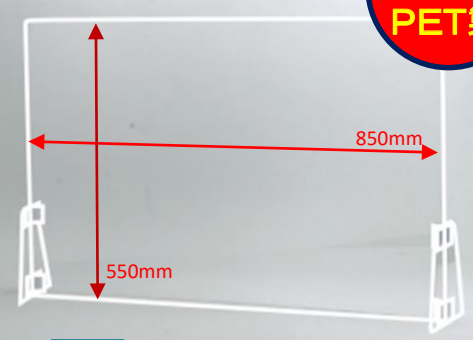
●外装/ダンボール: 360×560×2 (mm) ●商品サイズ: 350×550×150(mm) ●材質: PET, PVC ●重量: 600g ●中国製



申込番号 14671044
横づけパネルスタンド(大)

税込 ¥1,958 (本体 ¥1,780) 発注単位 16

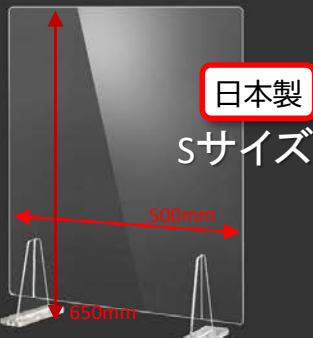
●外装/ダンボール: 560×560×2 (mm) ●商品サイズ: 550×550×150(mm) ●材質: PET, PVC ●重量: 900g ●中国製



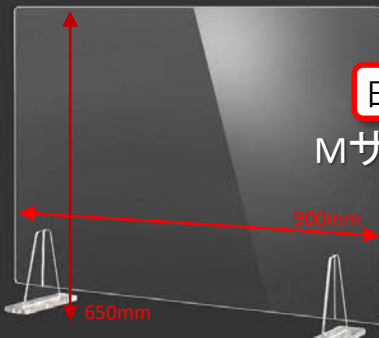
申込番号 14671045
横づけパネルスタンド(特大)

税込 ¥2,596 (本体 ¥2,360) 発注単位 10

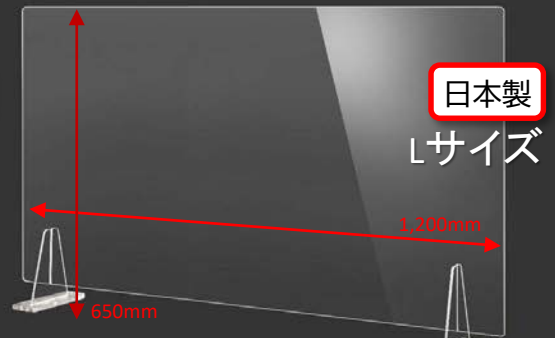
●外装/ダンボール: 860×560×2 (mm) ●商品サイズ: 850×550×150(mm) ●材質: PET, PVC ●重量: 1400g ●中国製



日本製
Sサイズ



日本製
Mサイズ



日本製
Lサイズ

【接地面とパーテーションの間が50mmあるので書類の受渡しが可能です】

申込番号 14671046
アクリル透明仕切板 2mm S

税込 ¥4,642 (本体 ¥4,220) 発注単位 1 送料別途

●外装/化粧箱入り: 約530×630×30(mm) ●商品サイズ: 幅500×高さ650×奥行き130・本体板厚み2(mm) ●材質: 高透明度アクリル ●重量: 約850g ●日本製

申込番号 14671049
アクリル透明仕切板 3mm S

税込 ¥5,940 (本体 ¥5,400) 発注単位 1 送料別途

●外装/化粧箱入り: 約530×630×30(mm) ●商品サイズ: 幅500×高さ650×奥行き130・本体板厚み3(mm) ●材質: 高透明度アクリル ●重量: 約1200g ●日本製

申込番号 14671047
アクリル透明仕切板 2mm M

税込 ¥5,764 (本体 ¥5,240) 発注単位 1 送料別途

●外装/化粧箱入り: 約930×630×30(mm) ●商品サイズ: 幅900×高さ650×奥行き130・本体板厚み2(mm) ●材質: 高透明度アクリル ●重量: 約1600g ●日本製

申込番号 14671050
アクリル透明仕切板 3mm M

税込 ¥8,998 (本体 ¥8,180) 発注単位 1 送料別途

●外装/化粧箱入り: 約930×630×30(mm) ●商品サイズ: 幅900×高さ650×奥行き130・本体板厚み3(mm) ●材質: 高透明度アクリル ●重量: 約2320g ●日本製

申込番号 14671048
アクリル透明仕切板 2mm L

税込 ¥6,996 (本体 ¥6,360) 発注単位 1 送料別途

●外装/化粧箱入り: 約1230×630×30(mm) ●商品サイズ: 幅1200×高さ650×奥行き130・本体板厚み2(mm) ●材質: 高透明度アクリル ●重量: 約2200g ●日本製

申込番号 14671051
アクリル透明仕切板 3mm L

税込 ¥11,352 (本体 ¥10,320) 発注単位 1 送料別途

●外装/化粧箱入り: 約1230×630×30(mm) ●商品サイズ: 幅1200×高さ650×奥行き130・本体板厚み3(mm) ●材質: 高透明度アクリル ●重量: 約3220g ●日本製

※全商品在庫は流動的です。事前に必ず在庫確認をお願いします。 ※予告なく仕様変更・完売・廃番となる場合もございます。 ※ご注文後のキャンセル・事前の商品確保は出来ません。

バラ対応 別途送料 このアイコンの商品は記載の条件でバラ出荷対応です。

日本製 このアイコンの商品は日本製の商品です。

名入可 別途費用 このアイコンの商品は名入れが可能です(別途お見積り)。



日本製

SEMITEC

安心・正確の SEMITEC 製
温度センサー採用

**バラ対応
別途送料**

申込番号 **瞬間Pi！1秒で測れる**
14670627 **日本製温度計**

税込 **¥3,696** (本体 ¥3,360) 発注単位 **5個以上**

●外装/化粧箱 ●商品サイズ: 95×150×45(mm) ●材質: ABS樹脂 ●重量: 約105(g)、電池別売 (単4電池2本) ●日本製



【検知者50,000人分のデータ保存】
【アラート温度の設定変更が可能】
【アラート音量の設定変更が可能】

申込番号 **非接触式検知器**
14670660 **サーモマネージャーEX**

税込 **¥75,680** (本体 ¥68,800) 発注単位 **1**

●外装/段ボール: 835×200×390(mm) ●商品サイズ: スタン370×1100~1790・本体252×136×26(mm) ●重量: 約1350(g) ●中国製



日本製

バッグに入る携帯型パーテーション！

申込番号 **A4収納！**
14671036 **バッグinパーテーションPVC**

税込 **¥1,320** (本体 ¥1,200) 発注単位 **35**

●外装/PP袋入: 約300×約210×約10(mm) ●商品サイズ: 平面展開時 高さ約530×幅約770 ●材質: PVC ●重量: 約260g ●日本製

**バラ対応
別途送料**



個包装

日本製

申込番号 **日本製個包装不織布マスク30枚入**
14671108 **Lふつうサイズ**
14671109 **Mやや小さめサイズ**

税込 **¥1,144** (本体 ¥1,040) 発注単位 **50**

●外装/化粧箱: Lふつうサイズ210×105×80mm、Mやや小さめサイズ195×105×80mm ●商品サイズ: Lふつうサイズ95×175mm、Mやや小さめサイズ95×160mm ●材質: 不織布 ●重量: Lふつうサイズ約180g、Mやや小さめサイズ約170g(化粧箱含む) ●日本製



空気取入れ穴が多く本体内部の空気の入替えがスムーズに。より新しい空気状況の測定値が表示されます

表示機能
・二酸化炭素濃度

**バラ対応
別途送料**

申込番号 **CO2測定器 (ブラック)**
14670698 **CO2測定器 (ホワイト)**
14670699

税込 **¥8,360** (¥7,600) 発注単位 **7個以上**

●外装/化粧箱: 約125×145×60mm ●商品サイズ: 約70×36×92mm ●材質: ABS ●重量: 約200g ●中国製 ●充電時間: 約4時間 使用時間: 約10時間



500ml
アルコール度数
75%±3%

申込番号 **サラリト アルコールスプレーロングノズル**
14670620 **500ml(ホワイト)**

税込 **¥770** (本体 ¥700) 発注単位 **48**

●外装/裸 ●商品サイズ: 直径70×高さ190(mm) ●主成分: エタノール・水 ●中国製



5000ml
×4本
アルコール度数
75%

申込番号 **ハンドウォーター アルピュ**
14670622 **ア75 20L(5L×4本)**

税込 **¥15,840** (¥14,400) 発注単位 **1**

●外装: 裸 ●材質: エタノール、水、アロエバラ葉エキス ●中国製 ●沖縄・離島への配送不可

TPE 食品衛生法適合



申込番号 **TPE手袋100枚入(S)**
14671055 **TPE手袋100枚入(M)**
14670666 **TPE手袋100枚入(L)**
14671056

税込 **¥506** (本体 ¥460) 発注単位 **50**

●外装/化粧箱: 約250×110×30(mm) (S・M・L) ●商品サイズ: S全長265mm/手のひらまわり200mm M全長265mm/手のひらまわり220mm L全長265mm/手のひらまわり230mm ●材質: TPE(エラストマー) 樹脂 ●重量: 約S202g/M210g/L218g ●中国製



ラテックス
(天然ゴム)
食品衛生法適合

業務用
天然ゴム製
粉なし
gloves
青 Blue

申込番号 **1箱2000枚入: 梱単位になります**
14671052 **フジラテックスグローブ S**
14671053 **フジラテックスグローブ M**
14671054 **フジラテックスグローブ L**

税込 **¥39,930** (本体 ¥36,300) 発注単位 **3**

●外装/段ボール: 中箱: W240×D122×H65mm 外箱: W500×D257×H345mm ●1箱100枚入×20箱 ●商品サイズ: 全長240×掌回り170×中指長さ75mm ●材質: 天然ゴム(ラテックス) ●重量: 5.2g/枚 ●タイ製

**バラ対応
別途送料**

このページの商品は表面温度を測定する商品です(体温計ではありません)。体温が高い可能性のある方を検知した場合は必要に応じて体温計での測定を行ってください。

※全商品在庫は流動的です。事前に必ず在庫確認をお願いします。 ※予告なく仕様変更・完売・廃番となる場合もございます。 ※ご注文後のキャンセル・事前の商品確保は出来ません。

**バラ対応
別途送料** このアイコンの商品は記載の条件でバラ出荷対応です。

日本製 このアイコンの商品は日本製の商品です。

**名入可
別途送料** このアイコンの商品は名入れが可能です(別途お見積り)。

非接触で発熱を検知し拡大を未然に防ぐ

TCD THERMAL CAMERA DOME



＜オプション取付例＞
オプションにて一体式のフレームなどもございます。

TCDサーモグラフィスタンダードセット構成内容



- 映像確認用モニターで常時ライブ映像が視聴可能。
- レコーダーの録画機能で、少し前の映像を見たり、約3週間前の映像を確認することができます。

※初期設定にWINDOWS10搭載のパソコンは必要です。

申込番号 TCDサーモグラフィスタンダードセット
14670697

税込 ¥514,800 (本体 ¥468,000) 発注単位 1

●外装/ダンボール: 本体セット700×460×320mm、三脚セット200×200×850mm ●材質: サーマルカメラ・レコーダー・カメラ取付プレート・専用三脚・モニター・LANケーブル ●中国・日本製

● 37.5度以上の検知で高温異常を色とアラームでお知らせ。
● 出入口における体表温度検知の手間とコストを大幅カット!

非接触でスピーディーに体表温度を検知!



最新機能を搭載したサーモマネージャーにさらに便利な機能をプラス

非接触式検知器 サーママネージャーイーエクス

- 検知者50,000人分のデータ保存可能
- アラート 音量 設定変更可能!
- アラート 温度 設定変更可能!
- 職場などの設定温度が標準の37.5°Cと異なる場合
- 出入りのログを確認したいとき
- 使用環境に合わせ音量の設定

Manager
サーモマネージャー

申込番号 非接触式検知器
14670629 サーママネージャー

税込 ¥69,740 (本体 ¥63,400) 発注単位 1

●外装/段ボール: 835×200×390(mm) ●商品サイズ: スタンド370×1100~1790・本体252×136×26(mm) ●重量: 約1350(g) ●中国製

不特定多数の人が集まったり行き来する場所で使用されます。

AI搭載
顔検知
高速表示

マスク着用
検知対応
※2/3以上の顔の露出している場合

8インチ
大型液晶
高解像度

ManagerEX
サーモマネージャーイーエクス

申込番号 非接触式検知器
14670660 サーママネージャーイーエクス

税込 ¥75,680 (本体 ¥68,800) 発注単位 1

●外装/段ボール: 835×200×390(mm) ●商品サイズ: スタンド370×1100~1790・本体252×136×26(mm) ●重量: 約1350(g) ●中国製

※設定の変更はWINDOWS10搭載のパソコンと有線LAN環境が必要です。

このページの商品は表面温度を測定する商品です(体温計ではありません)。体温が高い可能性のある方を検知した場合は必要に応じて体温計での測定を行ってください。

※全商品在庫は流動的です。事前に必ず在庫確認をお願いします。 ※予告なく仕様変更・完売・廃番となる場合もございます。 ※ご注文後のキャンセル・事前の商品確保は出来ません。

バラ対応 別途送料 このアイコンの商品は記載の条件でバラ出荷対応です。

日本製 このアイコンの商品は日本製の商品です。

名入可 別途費用 このアイコンの商品は名入れが可能です(別途見積り)。

超高速エッジAIチップによる顔認識・体表面温度測定・マスクチェック装置

EG-Keeper

【発熱スクリーニング用サーモグラフィー端末 イージーキーパー】

Eeye テクノロジー搭載



申込番号 **14671060 EG-Keeper** **日本製**
 税込 ¥352,000 (本体 ¥320,000) 発注単位 1
 ●外装/段ボール ●商品サイズ: 約120×226.5×33.5mm
 ●材質: アルミ、ガラス、PCB、その他 ●重量: 約845g
 ●日本製

「EG-Keeper」はマスク着用での顔認識と体表面温度検知がエッジで処理可能な顔認証パネルです。
 さらにスムーズな入退出管理をサポートする機能を多数搭載！詳しくはYouTubeサイトからご覧いただけます。

※注意※
 「YouTube」のページへ移動します。



※動画再生や視聴には大量のデータ(パケット)通信を行うため、携帯・通信キャリア各社にて通信料が発生します。なお、発生したデータ通信費用について弊社は一切の責任を負いません。予めご了承ください。
 ※QRコードは、㈱デンソーウェーブの登録商標です。



設置場所に応じて選べる3タイプの付属品付き！



別売で専用スタンドもご用意可能！ **日本製**

設置イメージ

申込番号 **14671058 大人用(1130mm)**
 税込 ¥49,500 (本体 ¥45,000) 発注単位 1
 ●外装/段ボール ●商品サイズ: 高さ約1130mm ●材質: アルミ、アクリル、その他 ●重量: 約4.4kg ●日本製

**警告LED 付きの専用スタンドを高さ別にご用意！
 詳しくはお問い合わせください。**

申込番号 **14671057 子供用(600mm)**
 税込 ¥49,500 (本体 ¥45,000) 発注単位 1
 ●外装/段ボール ●商品サイズ: 高さ約600mm ●材質: アルミ、アクリル、その他 ●重量: 約3kg ●日本製

設置イメージ

申込番号 **14671059 卓上台座(60mm)**
 税込 ¥27,500 (本体 ¥25,000) 発注単位 1
 ●外装/段ボール ●商品サイズ: 高さ約60mm ●材質: アルミ、アクリル、その他 ●重量: 約2.0kg ●日本製

このページの商品は表面温度を測定する商品です(体温計ではありません)。体温が高い可能性のある方を検知した場合は必要に応じて体温計での測定を行ってください。

※全商品在庫は流動的です。事前に必ず在庫確認をお願いします。 ※予告なく仕様変更・完売・廃番となる場合もございます。 ※ご注文後のキャンセル・事前の商品確保は出来ません。

バラ対応 このアイコンの商品は記載の条件でバラ出荷対応です。

日本製 このアイコンの商品は日本製の商品です。

名入可 このアイコンの商品は名入れが可能です(別途お見積り)。
別途送料

約480ml 大容量
静音タイプ
オートセンサー搭載
噴霧タイプ

アルコール液専用

パラ対応 別途送料

申込番号 14670661 非接触式アルコールディスペンサー

税込 ¥3,784 (本体 ¥3,440) 発注単位 14個以上

●外装/紙箱: 約100×225×96(mm) ●商品サイズ: 約87×207×105(mm) ●材質: ABS・PET、他 ●重量: 約340g (電池含む) ●中国製 ●テスト用乾電池付属

温度検知センサーでスピーディーに検知!

温度検知 + オートスプレー

完売しました

パラ対応 別途送料

申込番号 14670662 ハンドスプレーディスペンサーモフレッシュ

税込 ¥3,200 (本体 ¥3,200) 発注単位 6個以上

●外装/段ボール: 約117×188×215(mm) ●商品サイズ: 約163×83×210mm ●本体容量600ml ●材質: ABS・PS・TPE・電子部品 ●重量: 約550g ●中国製 ●電源: 単3形電池4本 (別売)

吐出量 約0.9ml
内容250ml

電源が入ると光って知らせ

アルコール液専用

パラ対応 別途送料

申込番号 14670623 オートディスペンサー (アルコール消毒液用)

税込 ¥2,508 (本体 ¥2,280) 発注単位 7個以上

●外装/化粧箱: 107×102×227(mm) ●商品サイズ: 100×90×203(mm) ●材質: ABS ●重量: 315(g) ●中国製 ●内容量/250ml(消毒液は別売です。) ●電池/単3電池3本使用(別売)

3in1
POP・ディスペンサー・スタンド

4in1
POP・温度計・ディスペンサー・スタンド

機能その①

入れ替えて自由に使えるA4サイズのPOPケース (ポスターは付属しません)

機能その②

大容量1,000ml!! 非接触オートディスペンサー (※別売の単三電池4本使用)

機能その③

使用の場面に合わせて伸縮できる便利なスタンド

機能その④

非接触の赤外線温度計 測定温度範囲 10~50°C (USB給電のみ)

店頭や会社の入り口などにおすすめです!

どちらの商品にもディスペンサーの取り置きを受け止めるマットが付属します。

アルコール液専用

パラ対応 別途送料

申込番号 14671067 3in1の機能 スタンド

税込 ¥9,180 (本体 ¥8,400) 発注単位 6

●外装/段ボール: 高さ570×425×320(mm) ●商品サイズ: POPケース: A4サイズ高さ205×270×115(mm) ディスペンサー: 高さ270×130×115(mm) ディスク: 最大高さ1815(mm) 付属マット: 300×500(mm) ●材質: ディスペンサー: ABS ●スタンド: スチール ●中国製

アルコール液専用

パラ対応 別途送料

申込番号 14671024 温度計・ディスペンサー スタンド

税込 ¥18,260 (本体 ¥16,600) 発注単位 4

●外装/段ボール: 本体箱: 高さ550×320×310(mm) スタンド箱: 高さ205×472×745(mm) ●商品サイズ: POPケース: A4サイズ 温度計: 高さ170×115×140(mm) ディスペンサー: 高さ270×130×115(mm) スタンド: 最大高さ1815(mm) 付属マット: 300×500(mm) ●材質: 温度計: ABS ディスペンサー: ABS スタンド: スチール ●中国製

非接触

オートセンサー

大容量

手の洗淨にご協力ください

容量1,000ml

2段階の吐出量設定!

- ・約0.3ml
- ・約0.6ml

これらの商品はセット販売のみとなります。センサー式ディスペンサーと専用スタンドを合わせてお申し込みください。

アルコール液専用

申込番号 14671068 センサー式ディスペンサー

税込 ¥8,140 (本体 ¥7,400) 発注単位 1

●外装/化粧箱: 144×98×245(mm) ●商品サイズ: 138×85×238(mm) ●材質: ABS ●重量: 500g ●中国製

申込番号 14671067 センサー式ディスペンサー専用スタンド

税込 ¥14,080 (本体 ¥12,800) 発注単位 1

●外装/段ボール: 700×320×130(mm) ●商品サイズ: 320×320×1000~1400(mm) ●材質: ステンレススチール、鉄、プラスチックコンクリート ●重量: 6300g ●中国製

このページの商品は表面温度を測定する商品です(体温計ではありません)。体温が高い可能性のある方を検知した場合は必要に応じて体温計での測定を行ってください。

※全商品在庫は流動的です。事前に必ず在庫確認をお願いします。 ※予告なく仕様変更・完売・廃番となる場合もございます。 ※ご注文後のキャンセル・事前の商品確保は出来ません。

パラ対応 別途送料 このアイコンの商品は記載の条件でバラ出荷対応です。

日本製 このアイコンの商品は日本製の商品です。

名入可 別途費用 このアイコンの商品は名入れが可能です(別途お見積り)。

～毎日の手洗い・うがい・消毒に～

毎日、何度も洗う手。
みんなの手洗い回数を
数えたら

なんと

1日に約7回も
手を洗っていました！



バラ対応
別途送料

申込番号 花王
14671064 ビオレU泡ハンドソープ
税込 ¥ 385 (本体 ¥ 350) 発注
単位 120

●外装/裸 ●本体(約250ml)×1 ●重量:約324g ●タイ製



日本製

バラ対応
別途送料

花王 ビオレU
除菌やわらかウェットシート
14671065 ノンアルコール10枚
税込 ¥ 121 (本体 ¥ 110) 発注
単位 384

●外装/PP袋:約170×93×17mm(入) ●材質:不織布等
●本体×10 ●重量:約46g ●日本製

今日を愛する。
LION



日本製

バラ対応
別途送料

申込番号 ライオン キレイキレイ
14671062 除菌ウェットシート10枚入
税込 ¥ 143 (本体 ¥ 130) 発注
単位 330

●外装/PP袋:約95×150×15mm(入) ●材質:レーヨ
ン・PP・PE ●本体×10 ●重量:約46g ●日本製

今日を愛する。
LION



日本製

バラ対応
別途送料

申込番号 ライオン キレイキレイ
14671063 薬用液体ハンドソープ
税込 ¥ 396 (本体 ¥ 360) 発注
単位 125

●外装/化粧箱:約56×86×146mm(入)
●本体(約250ml)×1 ●重量:約334g ●日本製

今日を愛する。
LION



日本製

バラ対応
別途送料

申込番号 ライオン
14671061 キレイキレイギフト
税込 ¥ 616 (本体 ¥ 560) 発注
単位 80

●外装/化粧箱:約58×162×178mm(入) ●キレイキレイ液
体ハンドソープ(約250ml)・キレイキレイ液体ハンドソープ詰
め替え(約200ml)×各1 ●重量:約605g ●日本製



日本製

申込番号 ハンドスキッシュEX
14671033 ショートノズル 800ml

税込 ¥ 1,276 (本体 ¥ 1,160) 発注
単位 6

●外装/裸 ●商品サイズ:212×101×77mm ●材質:ベン
ザルコニウム塩化物・エタノール・グリセリン・その他 ●重
量:800g ●日本製



日本製

申込番号 ハンドスキッシュEX
14671034 つけかえ用 800ml

税込 ¥ 1,100 (本体 ¥ 1,000) 発注
単位 6

●外装/裸 ●商品サイズ:190×94×77mm ●材質:ベンザ
ルコニウム塩化物・エタノール・グリセリン・その他 ●重量
:750g ●日本製



日本製

申込番号 ハンドスキッシュEX
14671035 4.5L

税込 ¥ 4,488 (本体 ¥ 4,080) 発注
単位 3

●外装/裸 ●商品サイズ:290×209×146mm ●材質:ベン
ザルコニウム塩化物・エタノール・グリセリン・その他
●重量:4120g ●日本製

いのちをつなぐ
SARAYA



日本製

※60個以上
20個単位

申込番号 ウォッシュボン ハーバル
14671102 薬用ハンドソープ 310ml

税込 ¥ 594 (本体 ¥ 540) 発注
単位 60

●外装/裸 ●本体:69×69×159mm ●材質:PP・PET
●重量:400g ●日本製

いのちをつなぐ
SARAYA



日本製

※72個以上
24個単位

申込番号 ハンドラボ 薬用泡ハンド
14671106 ソープ300ml

税込 ¥ 473 (本体 ¥ 430) 発注
単位 72

●外装/裸 ●本体:76×70×165mm ●材質:PE・PP
●重量:368g ●日本製

いのちをつなぐ
SARAYA



日本製

※48個以上
12個単位

申込番号 シャボネット
14671105 ササッとすすぎ500ml

税込 ¥ 638 (本体 ¥ 580) 発注
単位 48

●外装/裸 ●商品サイズ:86×85×178mm ●材質:PE・PP
●重量:592g ●日本製

※全商品在庫は流動的です。事前に必ず在庫確認をお願いします。 ※予告なく仕様変更・完売・廃番となる場合もございます。 ※ご注文後のキャンセル・事前の商品確保は出来ません。

バラ対応
別途送料

日本製

名入可
別途送料

このアイコンの商品は
名入れが可能です(別途見積り)。

- 8 - 【アルコール除菌特集1】

10ml

アルコール度数
65%



日本製

名入可
別途費用

申込番号

14671069 除菌スプレー65(10ml)

税込 ¥209 (本体 ¥190) 発注単位 350個以上

●外装/ポリ袋入：約155×35×25(mm) ●商品サイズ：約138×21×15(mm) ●材質：エタノール・水等 ●重量：20g

20ml

アルコール度数
75%

携帯に便利な薄型名刺サイズ
20mlで約200回プッシュ可能



名入可
別途費用

申込番号

14671070 カード型アルコール
除菌スプレー

税込 ¥330 (本体 ¥300) 発注単位 240

●外装/PP袋入 ●商品サイズ：55×90×10(mm) ●材質：エタノール・水 ●重量：35g ●台湾製

30ml

アルコール度数
75%±5%



申込番号

14670646 サラリト 除菌アルコール
スプレー30ml

税込 ¥154 (本体 ¥140) 発注単位 400

●商品サイズ：直径30×100(mm) ●主成分：エタノール・水 ●中国製

30ml

アルコール度数
80%

いのちをつなぐ
SARAYA



手荒れしにくい処方。
速乾性で手指全体の
サツと広がる。

※240個以上120個単位

日本製

申込番号

14671071 【SARAYA】ハンドラボ
手指消毒スプレーVH30ml

税込 ¥594 (本体 ¥540) 発注単位 240

●外装/化粧箱 ●商品サイズ：約36×33×115(mm) ●材質：エタノール (76.9~81.4vol%) ●重量：57g ●日本製

40ml

アルコール度数
58%



手指を清潔に保つ
コンパクトサイズ
のアルコールハン
ドジェルです。

申込番号

14671072 アルコール
ハンドジェル40ml

税込 ¥154 (本体 ¥140) 発注単位 300

●商品サイズ：約117×47×26(mm) ●材質：エタノール、水、グリセリン、カルボマー、AMP、TEA ●重量：約45g ●中国製

50ml

アルコール度数
59%



申込番号

14671073 アルコール
ハンドスプレー50ml

税込 ¥154 (本体 ¥140) 発注単位 192

●商品サイズ：約112×30×30(mm) ●材質：エタノール、水、グリセリン ●重量：約60g ●中国製

60ml

アルコール度数
75%±3%



申込番号

14671074 サラリト 除菌アルコール
スプレー60ml

税込 ¥198 (本体 ¥180) 発注単位 400

●商品サイズ：約31×31×121(mm) ●主成分：水・エタノール ●重量：約66g ●中国製

100ml

アルコール度数
75%±5%



申込番号

14670618 サラリト 除菌アルコール
スプレー100ml

税込 ¥275 (本体 ¥250) 発注単位 200

●商品サイズ：約39×39×145(mm) ●主成分：エタノール・水 ●中国製

300ml

アルコール度数
75%±3%



申込番号

14671075 サラリト 除菌アルコール
スプレー300ml

税込 ¥440 (本体 ¥400) 発注単位 72

●商品サイズ：約78×78×190(mm) ●主成分：エタノール・水 ●重量：約289g ●中国製

300ml

shikibo

1 高い効果 ウイルス除去・除菌
2 ひどきまで 長い持続力
3 使いやすい スプレータイプ

気になるところにシュッと吹くだけ
ウイルス除去・除菌効果が

14日間 持続

日本製

申込番号

14671076 フルテクトスプレー300ml

税込 ¥1,496 (本体 ¥1,360) 発注単位 24

●商品サイズ：約100×190×60(mm) ●材質：抗ウイルス剤・エタノール・水 ●日本製

500ml

アルコール度数
75%±3%



申込番号

14670620 サラリト アルコールスプレー
ロングノズ500ml(ホワイト)

税込 ¥770 (本体 ¥700) 発注単位 48

●外装/裸 ●商品サイズ：直径70×高さ190(mm) ●主成分：エタノール・水 ●中国製

500ml

アルコール度数
75%



申込番号

14670653 ハンドジェル
クリーン75(500ml)

税込 ¥902 (本体 ¥820) 発注単位 24

●商品サイズ：約155×φ85 (mm) ●材質：エタノール、水、グリセリン、カルボマー、AMP、TEA ●重量：約480g ●中国製

※全商品在庫は流動的です。事前に必ず在庫確認をお願いします。 ※予告なく仕様変更・完売・廃番となる場合もございます。 ※ご注文後のキャンセル・事前の商品確保は出来ません。

バラ対応 別途送料 このアイコンの商品は記載の条件でバラ出荷対応です。

日本製

このアイコンの商品は日本製の商品です。

名入可 別途費用

このアイコンの商品は名入れが可能です(別途お見積り)。

1000ml

アルコール度数 75%±3%



申込番号 14670619

サラリト アルコールスプレー ロングノズル1000ml

税込 ¥1,100 (本体 ¥1,000) 発注単位 24

●商品サイズ：直径80×高さ260(mm) ●材質：エタノール・水 ●中国製

5000ml

アルコール度数 75%±3%

【そのまま使えるノズル付】



申込番号 14671077

サラリトアルコール5L (便利なノズル付)

税込 ¥4,400 (本体 ¥4,000) 発注単位 8

●商品サイズ：約130×170×270(mm) ●主成分：水・エタノール ●重量：5150g ●中国製

5000ml ×4本

アルコール度数 75%



申込番号 14670622

ハンドウォーター アルビ ユア75 20L(5L×4本)

税込 ¥15,840 (本体 ¥14,400) 発注単位 1

●材質：エタノール、水、アロエベラ葉エキス ●中国製 ●沖縄・離島への配送不可

10枚

アルコール度数 75%±5%



日本製

名入可 別途費用

【元払出荷：1,500個以上500個単位にて】
【500個・1,000個も対応可能(送料別途)】

申込番号 14670644

アルコール除菌ウエット(10枚入)

税込 ¥55 (本体 ¥50) 発注単位 500

●外装/裸：76×140×10(mm) ●シートサイズ：150×200(mm) ●材質：不織布 ●重量：32(g) ●日本製

10枚

アルコール度数 75%±5%



日本製

名入可 別途費用

【元払出荷：300個以上100個単位にて】
【100個・200個も対応可能(送料別途)】

申込番号 14671078

サラリトアルコール除菌ウエットティッシュ10枚入

税込 ¥110 (本体 ¥100) 発注単位 320

●シートサイズ：約160×200(mm) ●重量：約41g ●中国製

15枚

アルコール度数 50%



日本製

名入可 別途費用

【元払出荷：300個以上100個単位にて】
【100個・200個も対応可能(送料別途)】

申込番号 14671014

大判アルコール除菌ウエット(15枚入)

税込 ¥139 (本体 ¥126) 発注単位 100

●外装/フィルム：約127×200×18(mm) ●シートサイズ：約200×300(mm) ●材質：不織布(高濃度IPA/水配合) ●重量：約95g ●日本製

15枚

アルコール度数 50%



いのちをつなぐ SARAYA

※200個以上100個単位

日本製

申込番号 14671079

SARAYAアルコール除菌ウエットシート 15枚入

税込 ¥198 (本体 ¥180) 発注単位 200

●外装/裸：約96×10×165(mm) ●シートサイズ：150×200(mm) ●重量：68g ●日本製

50枚

アルコール度数 75%±5%

便利な蓋付



日本製

名入可 別途費用

【元払出荷：300個以上100個単位にて】
【100個・200個も対応可能(送料別途)】

申込番号 14670668

サラリト除菌アルコールウエットティッシュ50枚入

税込 ¥286 (本体 ¥260) 発注単位 72

●外装/裸：135×215×40(mm) ●シートサイズ：約150×190(mm) ●材質：主成分：エタノール ●重量：約285g

60枚

アルコール度数 50%



日本製

名入可 別途費用

【元払出荷：300個以上100個単位にて】
【100個・200個も対応可能(送料別途)】

申込番号 14670647

除菌シート(アルコール50%配合)60枚入

税込 ¥528 (本体 ¥480) 発注単位 48

●外装/裸 ●商品サイズ：150×180mm (1枚サイズ) ●材質：ポリエステル70%・レーヨン30% ●中国製

60枚

アルコール度数 50%

【大判サイズ】



いのちをつなぐ SARAYA

※36個以上18個単位

日本製

申込番号 14671080

【SARAYA】アルコール除菌ワイパー60枚入

税込 ¥704 (本体 ¥640) 発注単位 36

●外装/裸：約155×110×60(mm) ●シートサイズ：300×200(mm) ●材質：エタノール ●日本製

80枚

アルコール度数 約50%

便利な蓋付



日本製

名入可 別途費用

【元払出荷：300個以上100個単位にて】
【100個・200個も対応可能(送料別途)】

申込番号 14671081

除菌アルコールウエットティッシュ80枚入

税込 ¥396 (本体 ¥360) 発注単位 48

●外装/袋：約175×105×65(mm) ●シートサイズ：約200×150(mm) ●材質：精製水・IPA/アルコール・グリセリン・レシチン ●重量：約342g ●中国製

80枚

アルコール度数 50%

便利な蓋付



日本製

名入可 別途費用

【元払出荷：300個以上100個単位にて】
【100個・200個も対応可能(送料別途)】

申込番号 14670669

アルコール除菌ウエットティッシュ80枚入

税込 ¥484 (本体 ¥440) 発注単位 120

●外装/裸：約200×100×60(mm) ●商品サイズ：約150×205mm (1枚サイズ) ●材質：塩化ベンザルコニウム、水、エタノール他 ●中国製

※全商品は在庫は流動的です。事前に必ず在庫確認をお願いします。 ※予告なく仕様変更・完売・廃番となる場合もございます。 ※ご注文後のキャンセル・事前の商品確保は出来ません。

バラ対応 別途送料 条件でバラ出荷対応です。

日本製 このアイコンの商品は日本製の商品です。

名入可 別途費用 このアイコンの商品は名入れが可能です(別途お見積り)。

ポリエチレン



申込番号

14671082 ポリエチレン手袋100枚入(S)
14670645 ポリエチレン手袋100枚入(M)

税込 ¥132 (本体 ¥120) 発注単位 100

●外装/化粧箱: 約210×130×20(mm) ●商品サイズ: S 全長240mm/手のひらまわり270mm M全長260mm/手のひらまわり280mm ●材質: ポリエチレン ●重量: 約S89g M91g ●中国製

TPE

食品衛生法適合



パウダーフリー
スマホ対応
エンボス加工

食品衛生法適合

申込番号

14671085 TPEストレッチ手袋(S)
14671086 TPEストレッチ手袋(M)
14671087 TPEストレッチ手袋(L)

税込 ¥748 (本体 ¥680) 発注単位 20

●外装/化粧箱: 約240×110×28(mm) ●商品サイズ: S/全長250mm/中指75mmのひらまわり200mm M/全長260mm/中指75mmのひらまわり210mm L/全長270mm/中指80mmのひらまわり260mm ●材質: TPE ●中国製



【ポケット部分封入イメージ】



名入可
別途費用

不織布マスクポケット付き
14670674 (1,000枚)

税込 ¥37,400 (本体 ¥34,000) 発注単位 1

●外装/PP袋入 ●商品サイズ: 約95×175(mm) ●材質: 不織布 ●重量: 約7g ●中国製

TPE

食品衛生法適合



申込番号

14671055 TPE手袋100枚入(S)
14670666 TPE手袋100枚入(M)
14671056 TPE手袋100枚入(L)

税込 ¥506 (本体 ¥460) 発注単位 50

●外装/化粧箱: 約250×110×30(mm) (S・M・L) ●商品サイズ: S 全長265mm/手のひらまわり200mm M 全長265mm/手のひらまわり220mm L 全長265mm/手のひらまわり230mm ●材質: TPE(エラストマー) 樹脂 ●重量: 約S202g M210g L218g ●中国製

ラテックス
(天然ゴム)



食品衛生法適合

バラ対応
別途送料

1箱2000枚入: 単単位
1箱=100枚入×20箱 (3箱以上元払)

14671052 Sサイズ フジラテックス
14671053 Mサイズ グローブ
14671054 Lサイズ (2000枚)

税込 ¥39,930 (本体 ¥36,300) 発注単位 3

●外装/段ボール: 中箱: W240×D122×H65mm 外箱: W500×D257×H345mm ●商品サイズ: 全長240×掌回り170×中指長さ75mm ●材質: 天然ゴム(ラテックス) ●重量: 5.2g/枚 ●タイ製



名入可
別途費用

携帯用衛生セット
14671089 (今治ミニハンカチ付)

税込 ¥374 (本体 ¥340) 発注単位 100

●外装/PP袋入 ●商品サイズ: 不織布三层マスク(約95×190mm)今治産ミニハンカチ(約100×200mm)・携帯用除菌液(2ml)×各1 ●重量: 約19g ●日本製(タオル/アルコール)・中国製(マスク)

PVC



申込番号

14671083 PVC手袋100枚入(S)
14671084 PVC手袋100枚入(M)

税込 ¥1,452 (本体 ¥1,320) 発注単位 36

●外装/化粧箱: 約235×120×65(mm) ●商品サイズ: S 全長230mm/手のひらまわり170mm M 全長230mm/手のひらまわり180mm ●材質: PVC樹脂 ●重量: 約S450g M505g ●中国製

ニトリル
(合成ゴム)

バイオレットブルー系(3色) ブルー系(3色)
※カートン単位でいずれか1色のお届けとなります。
※色指定不可



申込番号

ニトリルグローブ/パウダ
14671088 ーフリー(100枚入)

※価格・送料は別途ご相談ください 発注単位 10

●外装/化粧箱入: 約220×70×120(mm) ●商品サイズ: 長さ約230~240(mm)全サイズ共通 ●手のひらサイズ: S約80mm/M約95mm/L約110mm (10箱単位「1000枚単位」でサイズ選択可)



名入可
別途費用

ウイルス対策セット

14670682 ブルー 14670683 ピンク

税込 ¥616 (本体 ¥560) 発注単位 120

●外装/PP袋入: 約222×140×18(mm) ●商品サイズ: 220×130×15(mm) ●材質: PVC、他 ●重量: 約97g ●日本・中国製 ●セット内容: マスクポケット付きスライダークース、不織布マスク(個包装)×3、アルコール除菌ジェル(1.5ml)×3、アルコール除菌ウェットティッシュ(10枚入)

アジャスター付きでサイズ調整可能!!

5月中旬発売予定



新型コロナウイルス対策
支援チャリティ付き

売上の一部を、新型コロナウイルス感染症対策を含む活動援助として【日本赤十字】に寄与します。

申込番号

14670612 さらっと速乾ecoマスク

税込 ¥110 (本体 ¥100) 発注単位 400

●外装/PP袋入 ●商品サイズ: 約300×130(mm) ●材質: ポリエステル95%・ポリウレタン5% ●重量: 約11g ●中国製



ひんやり触感の夏マスク

申込番号

14671090 Newサラッとひんやりマスク

税込 ¥154 (本体 ¥140) 発注単位 400

●外装/デザイン袋入: 170×185×7(mm) ●商品サイズ: 約125×135(mm) (平置き時) ●材質: ポリエステル・ポリウレタン ●重量: 8g ●中国製

洗って繰り返し使える
涼感マスク



申込番号

14671091 ホワイト
14671092 グレー
14671093 ピンク
涼感洗える
マスク1P

税込 ¥99 (本体 ¥90) 発注単位 500

●外装/PP袋入: 約185×150(mm) ●商品サイズ: 約300×130mm(広げた未伸縮時) ●材質: ポリエステル90%・ポリウレタン10% ●重量: 約13.5g ●中国製

※全商品は在庫は流動的です。事前に必ず在庫確認をお願いします。 ※予告なく仕様変更・完売・廃番となる場合もございます。 ※ご注文後のキャンセル・事前の商品確保は出来ません。

バラ対応
別途送料

このアイコンの商品は記載の条件でバラ出荷対応です。

日本製

このアイコンの商品は日本製の商品です。

名入可
別途費用

このアイコンの商品は名入れが可能です(別途お見積り)。



PFE VFE BFE

申込番号 不織布マスク
14670602 大人用50枚入

税込 ¥440 (本体 ¥400) 発注単位 40

●外装/化粧箱: 205×105×80(mm) ●商品サイズ: 95×175(mm)
●材質: ポリプロピレン不織布、ポリエチレン (ワイヤー) ●中国製



申込番号
14671095 グレー カラー不織布
14671096 ピンク 3層マスク50枚入

税込 ¥440 (本体 ¥400) 発注単位 48

●外装/化粧箱: 約195×100×100(mm) ●商品サイズ: 約175×95(mm) ●材質: PP・PE・不織布 ●重量: 245g ●中国製



個包装
PFE VFE BFE
申込番号 PFE不織布3層マスク
14671098 個包装50枚

税込 ¥550 (本体 ¥500) 発注単位 40

●外装/化粧箱: 約195×100×100(mm) ●商品サイズ: 約175×95(mm) ●材質: PP・PE ●重量: 253g ●中国製



PFE VFE BFE

申込番号 不織布マスク
14670606 女性用50枚入

税込 ¥440 (本体 ¥400) 発注単位 40

●外装/化粧箱: 170×105×80(mm) ●商品サイズ: 95×145(mm)
●材質: ポリプロピレン不織布、ポリエチレン (ワイヤー) ●中国製



日本製

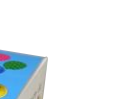
個包装

PFE VFE BFE

申込番号 日本製個包装
14671108 Lふつう 不織布マスク
14671109 Mやや小さめ 30枚入

税込 ¥1,144 (本体 ¥1,040) 発注単位 50

●外装/化粧箱: Lふつうサイズ210×105×80(mm)/Mやや小さめサイズ195×105×80(mm) ●商品サイズ: Lふつうサイズ95×175(mm)/Mやや小さめサイズ95×160(mm) ●材質: 不織布・他 ●重量: L約180g/M約170g ●日本製



PFE VFE BFE
申込番号 不織布マスク
14670609 子供用50枚入

税込 ¥440 (本体 ¥400) 発注単位 40

●外装/化粧箱: 170×105×80(mm) ●商品サイズ: 90×125(mm)
●材質: ポリプロピレン不織布、ポリエチレン (ワイヤー) ●中国製



個包装
PFE VFE BFE
申込番号 不織布マスク個包装
14671097 女性・子供用40枚入

税込 ¥704 (本体 ¥640) 発注単位 60

●外装/化粧箱: 約175×102×95(mm) ●商品サイズ: 約145×95(mm)
●材質: ポリプロピレン不織布、ポリウレタン、ポリエステル、ポリエチレン ●重量: 約172g ●中国製



個包装
PFE
申込番号 カラー不織布3層マスク
14671099 50枚入(ブラック)個包装

税込 ¥550 (本体 ¥500) 発注単位 48

●外装/化粧箱: 195×100×100(mm) ●商品サイズ: 175×95(mm)
●材質: PP・PE・不織布 ●重量: 約253g ●中国製



申込番号 サラリトクール除菌
14671100 スプレー60ml

税込 ¥330 (本体 ¥300) 発注単位 192

●商品サイズ: 約31×31×121(mm) ●主成分: 水・エタノール・メントール ●重量: 70g ●中国製



個包装
PFE VFE BFE

申込番号 不織布マスク
14670604 大人用50枚入個包装

税込 ¥638 (本体 ¥580) 発注単位 40

●外装/化粧箱: 205×115×120(mm) ●商品サイズ: 95×175(mm) ●材質: ポリプロピレン不織布、ポリエチレン (ワイヤー) ●中国製



申込番号 高性能99%カット冷感
14671101 不織布マスク50枚入

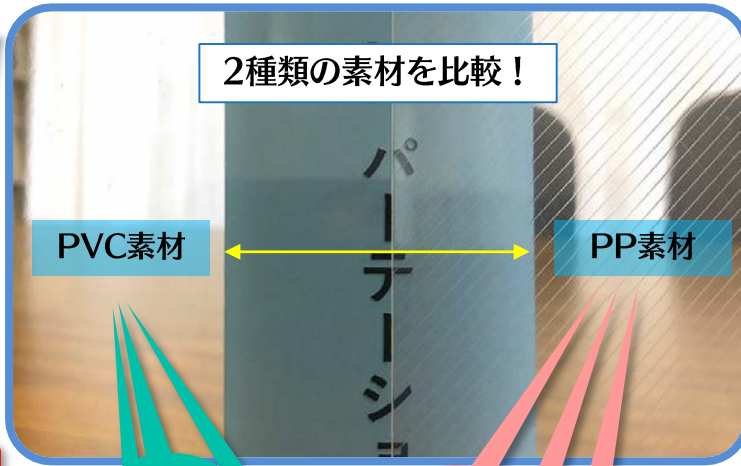
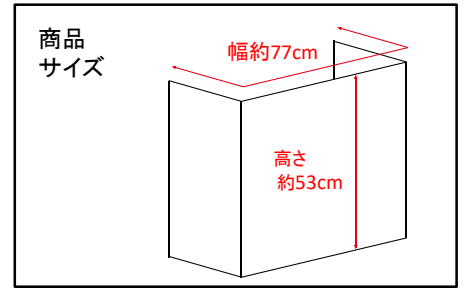
税込 ¥616 (本体 ¥560) 発注単位 50

●外装/化粧箱: 約190×85×100(mm) ●商品サイズ: 約170×95(mm) ●材質: 本体: ポリプロピレン耳ひも部: ポリウレタンノーズフィット: ポリエチレン ●重量: 約50g ●中国製

バッグに入る携帯型パーテーション！

携帯で便利！

外出先での飲食に、商談用に鞆に入るA4サイズまで折りたためるパーテーション。約53cmと口元までを覆う高さで飛沫感染のリスクを軽減します！
透明度が高く薄く折りたためるPVC素材と軽量のPP素材の2種類。



申込番号 **A4収納！** **日本製**
14671036 バッグinパーテーションPVC

税込 ¥1,320 (本体 ¥1,200) 発注単位 **35**

●外装/PP袋入：約300×約210×約10(mm) ●商品サイズ：平面展開時 高さ約530×幅770 (mm)
●材質：PVC ●重量：約260g ●日本製

バラ対応 別途送料

丈夫！
薄型
高透明度

安価！
軽量
高耐割性

申込番号 **A4収納！** **日本製**
14671037 バッグinパーテーションPP

税込 ¥517 (本体 ¥470) 発注単位 **90**

●外装/PP袋入：約300×約210×約35 (mm) ●商品サイズ：平面展開時 高さ約530×幅770 (mm)
●材質：PP ●重量：約180g ●日本製

バラ対応 別途送料



日本製 手洗い練習スタンプおててぼん

14671103 ブルー
14671104 ピンク

税込 ¥440 (本体 ¥400) 発注単位 **100個以上**

●外装/袋入：50×190mm ●商品サイズ：49×45×90(mm)
●材質：LDPE・PP ●重量：20(g) ●日本製

バラ対応 別途送料



・コンパクトなのに
大容量**10L**
・手でも足でも反応！
・充電不要の電池式
単三電池2本(別売)

申込番号
14671107 センサー式 ゴミ箱

税込 ¥2,002 (本体 ¥1,820) 発注単位 **22個以上**

●外装/化粧箱：210×230×350mm ●商品サイズ：197×210×307mm ●1ケース18個入 ●材質：ABS ●重量：730g ●中国製

バラ対応 別途送料

まん延防止等重点措置対策!!
二酸化炭素濃度測定器



空気取入れ穴が多く本体内部の空気の入れ替えがスムーズに。より新しい空気状況の測定値が表示されます

申込番号
14670698 CO2測定器 (ブラック)
14670699 CO2測定器 (ホワイト)

税込 ¥8,360 (本体 ¥7,600) 発注単位 **7個以上**

●外装/化粧箱：約125×145×60mm ●商品サイズ：約70×36×92mm ●材質：ABS ●重量：約200g ●中国製
●充電時間：約4時間 使用時間：約10時間

バラ対応 別途送料

■注意事項■

※全商品在庫は流動的です。事前に必ず在庫確認をお願いします。 ※予告なく仕様変更・完売・廃番となる場合がございます。 ※発注ロットでのご注文となります。 ※ご注文後のキャンセル・事前の商品確保は出来ません。 ※発注単位に記載の条件で送料は元払ですが**北海道・沖縄や離島の場合は別途費用がかかる場合もございます。**



お問い合わせ、ご相談は

クラブオン株式会社

本社 TEL:086-422-7000
岡山支店 TEL:086-243-0300
福山営業所 TEL:084-981-3336
OSセンター TEL:086-422-5544

担当